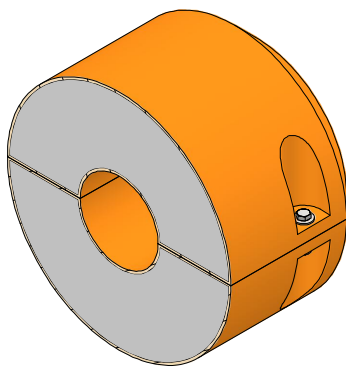
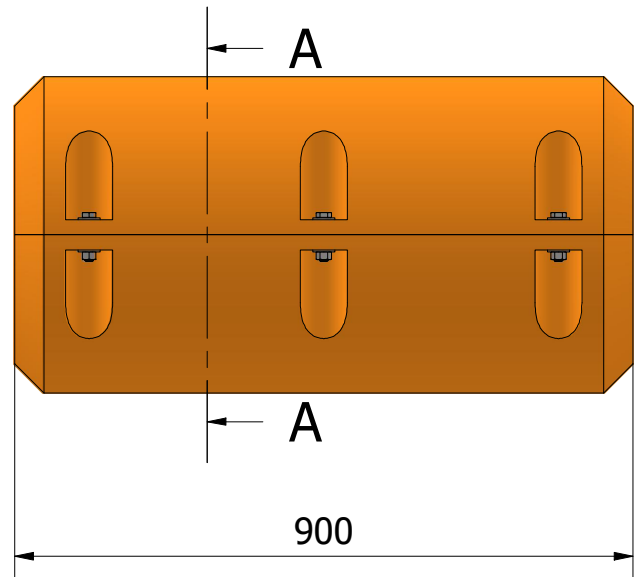
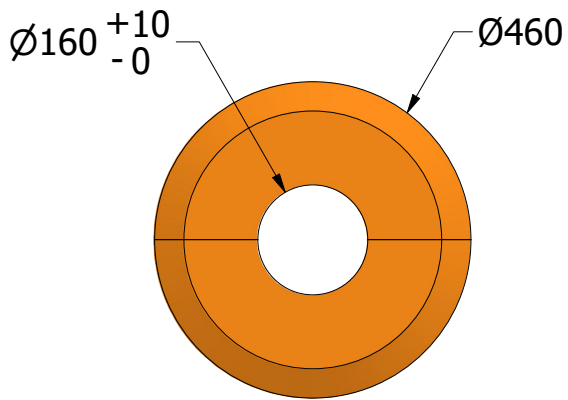


Flotador RT-FT-0160

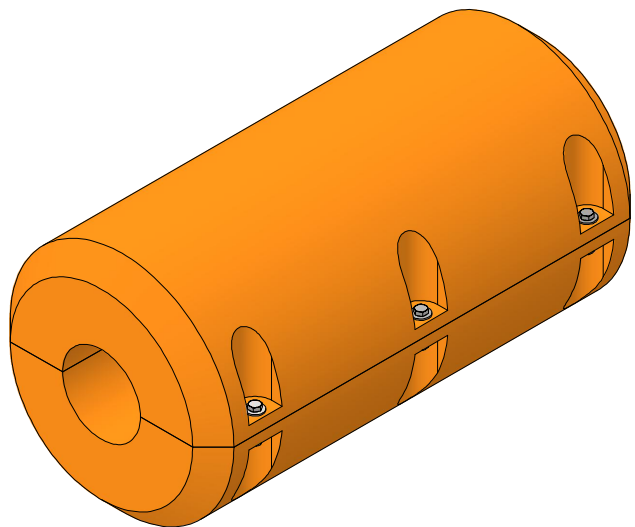
Características

Peso total: 12 Kg

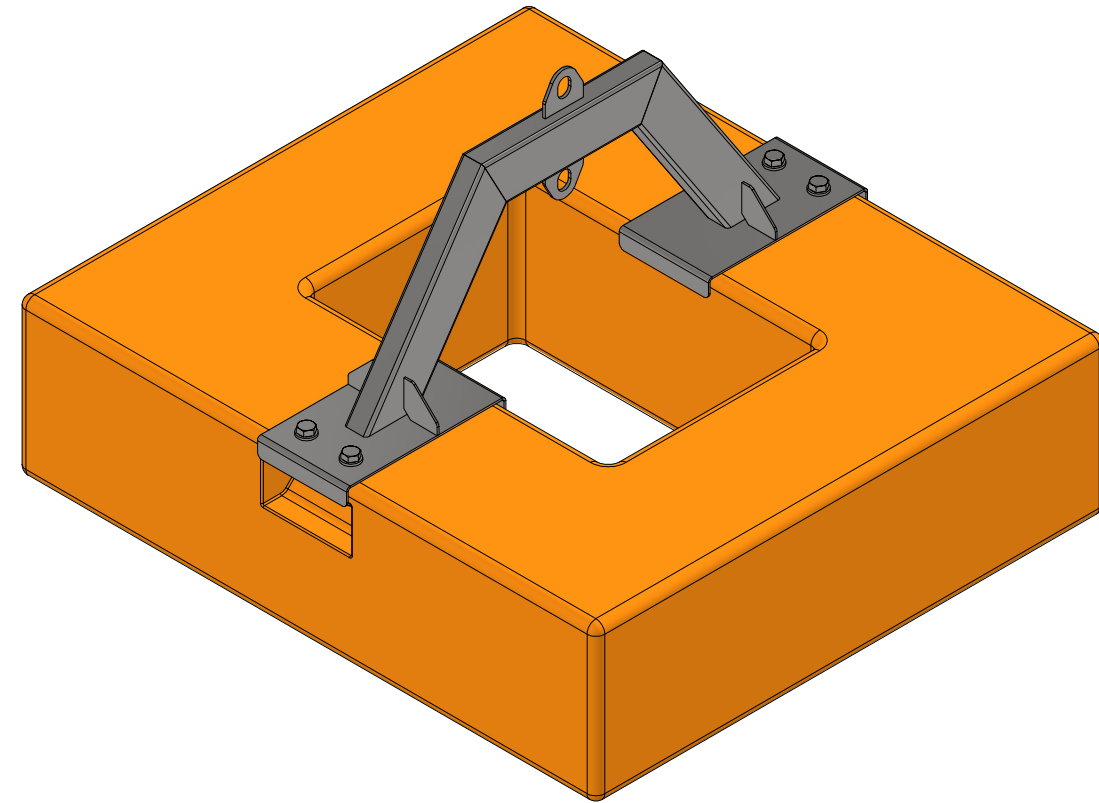
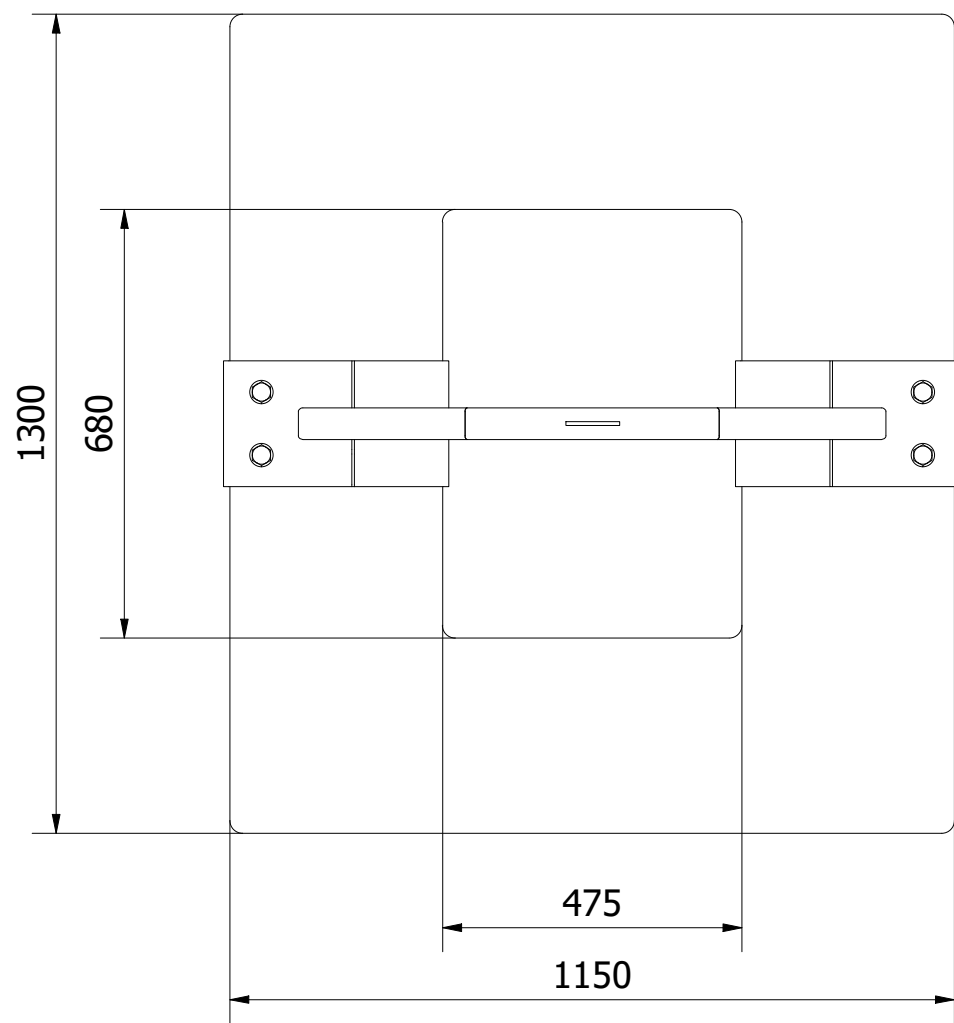
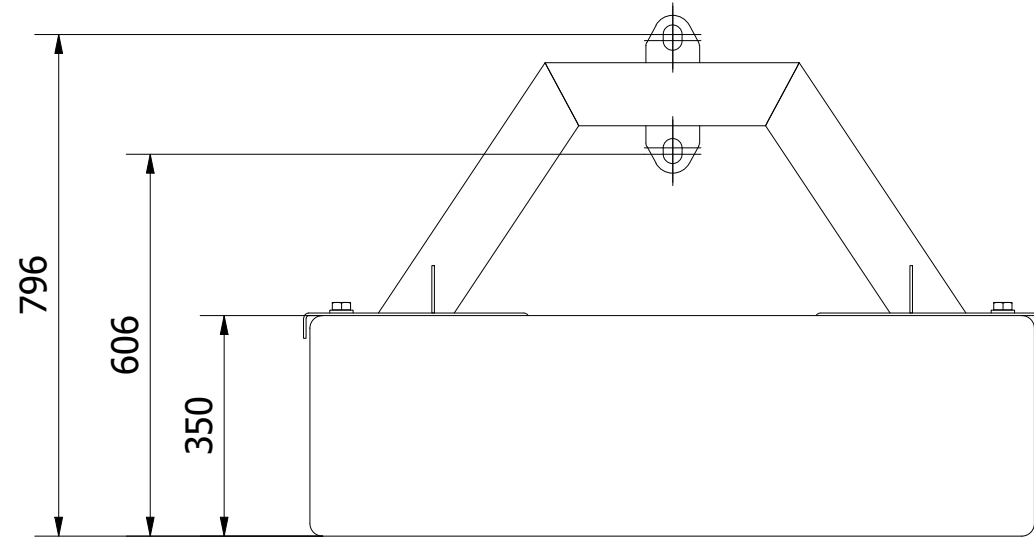
Volumen total: 127 Lts



A-A (1 : 11)

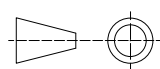



Volumen total: 405 Lt.
 Peso Estructura: 15 Kg.
 Peso plastico: 28,8 Kg.



PRINCIPALES CARACTERISTICAS:

- Estructura de acero galvanizada en caliente.
- Flotadore rotomoldeado.
- Oreja de izaje.

	DIBUJO	REVISO	APROBO	MASA	CANT.	ESCALA	U	REV	F	
	AVO	EMT	MBV	36,8 kg	1	1 : 12	mm	A	A3	
03-11-2023										
			N° PLANO FBS-01							
			REF. Flotador para bomba sumergible.							
			EMITIDO PARA: INFORMACIÓN				HOJA: 1 / 1			